

RENDSZERENGEDÉLY

A GYÁRTÓ / FORGALMAZÓ ÉS A TERMÉK AZONOSÍTÁSA		
1.	Gyártó	Bo-Villám Bt. 7761 Kozármisleny, Március 15. Tér 1-2
2.	Forgalmazó	Bo-Villám Bt. 7761 Kozármisleny, Március 15. Tér 1-2
3.	Termékcsoport	Indirekt TCS2 (indirekt ÁV modul)
4.	Termék megnevezés	100A indirekt áramváltó modul földkábeles és/vagy szabadvezetékes, felületre szerelt kivitelben, elmenő mért áramkörök szám 1
5.	Gyártói típusazonosító	BKSZU1-100A

Nyilatkozuk, hogy fenti termék az e dokumentum elválaszthatatlan részét képező

Bo-Villám BKSZU1 áramváltós mérőszekrény család dokumentáció rendszerengedélyezéshez (kiadva 2021.02.15)
Bo-Villám telepítési és üzembe helyezési útmutató (kiadva 2021.02.15)

mellékletekben foglalt feltételek mellett áramhálózati felhasználásra műszakilag

ALKALMAS

6.	Rendszerengedély azonosító	BOV21.AA021(BKSZU1-100A)-Á-100A
7.	Kiadás alapja	MS-09-08-v07 Fogyasztásmérőhely tokozatok, szekrények indirekt, azaz közvetett csatlakozású KiF (max. 630A) méréssel rendelkező felhasználók részére
8.	Érvényesség kezdete	2021.02.15.
9.	Érvényesség lejárta	Visszavonásig
10.	Területi érvényesség	ELMŰ Hálózati Kft.; ÉMÁSZ Hálózati Kft.; E.ON Dél-dunántúli Áramhálózati Zrt.; E.ON Észak-dunántúli Áramhálózati Zrt.; E.ON Tiszántúli Áramhálózati Zrt.; MVM Démász Áramhálózati Kft.

A termék műszaki tartalmát érintő bármilyen változásról a Gyártó / Forgalmazó köteles tájékoztatni a Rendszerengedélyt kiadó szervezeteket! Minősített esetben (megváltozott műszaki tartalom, minőségi probléma) a rendszerengedély visszavonható. A rendszerengedélyes termék eleget tesz a 18/2017. (XII. 21.) MEKH rendelet alapján, az MSZ 447:2019 szabvány 311.4 pont kizárólagos őrizet biztosítása érdekében elvárt követelményének, alkalmas az engedélyesi funkcionális szempontok kielégítésére. A műszaki felelősség a gyártóé.

ELMŰ Hálózati Kft. ÉMÁSZ Hálózati Kft.	Simon Krisztián Méréstechnikai és mérőellenőrzési osztályvezető	
	Kóczyán István Méréstechnikai csoportvezető	
MVM Démász Áramhálózati Kft. (Csoportos mérőhelyek)	Hajdú-Benkő Zoltán Innovációs és technológiai osztályvezető	
	Bodrogi István Hálózattechnológiai szakterületvezető	
E.ON Dél-dunántúli Áramhálózati Zrt. E.ON Észak-dunántúli Áramhálózati Zrt. E.ON Tiszántúli Áramhálózati Zrt.	Décseiné Giczi Katalin Áramhálózati vezető	
	Kovács Attila Zoltán Méréstechnológiai szakreferens	
MEE VET	Kovács László MEE VET elnök	

ELMŰ Hálózati Kft.; ÉMÁSZ Hálózati Kft. E.ON Dél-dunántúli Áramhálózati Zrt.; E.ON Észak-dunántúli Áramhálózati Zrt.; E.ON Tiszántúli Áramhálózati Zrt.; MVM Démász Áramhálózati Kft.	MEE VET	BOV21.AA021(BKSZU1-100A)-Á-100A számú RENDSZERENGEDÉLY CÍMOLDAL
Kiadás: 2021.02.15.	Melléklet:	Oldalszám: 1 / 4

A rendszerengedélyes termék műszaki adatlapja:

11.	Termékcsoport	Indirekt TCS2 (indirekt ÁV modul)
12.	Típus	Áramváltós
13.	Modularitás	Rendszerengedélyes kész elrendezés opció nélkül
14.	Árszabás 1 és max. áramerőssége (Mindennapszaki)	100A (3 x 100A-ig)
15.	Árszabás 2 és max. áramerőssége (Vezérelt)	-
16.	Árszabás 3 és max. áramerőssége (H vagy Geo tarifa)	-
17.	Árszabás 4 és max. áramerőssége (Autótöltő)	-
18.	Árszabás 5 és max. áramerőssége (Inverter)	-
19.	Felhasználási helyek száma	1
20.	Alkalmazás	Beltéri (B), Kültéri (K)
21.	Csatlakozás módja	Földkábel (F), Szabadvezeték (Sz)
22.	Elhelyezés	Felületre szerelt (F)
23.	Védővezető rendszere méretlen, mért	TN-C
24.	Érintésvédelmi osztály	I. osztály
25.	Fogadott méretlen vezeték max. keresztmetszete	150 mm ²
26.	Elmenő mért vezeték max. keresztmetszete	150 mm ²
27.	Opcionális elemek a méretlen részben	Nincs
28.	Opcionális elemek a mért részben	Nincs
29.	Méret	Magasság 615 mm x Szélesség 615 mm x Mélység 240 mm
30.	Névleges feszültség	3 x 230 V / 400 V
31.	Névleges frekvencia	50 Hz
32.	Zárlati szilárdság (Icw, Ipk, Icc)	12 kAeff
33.	Lökőfeszültség állóság	6 kV
34.	Környezeti hőmérséklet	Max. +40°C, 24 órás átlag max. +120°C / min. -40°C
35.	Légnedvességi feltételek	Relatív páratartalom max. 100% / +40°C
36.	UV állóság	UV stabil
37.	IP védettség	IP55
38.	Ütésállóság	IK10
39.	Szekrény anyaga	Al
40.	Korrózióállóság (fém szekrények esetén)	Pórszórt Al

Megjegyzések:


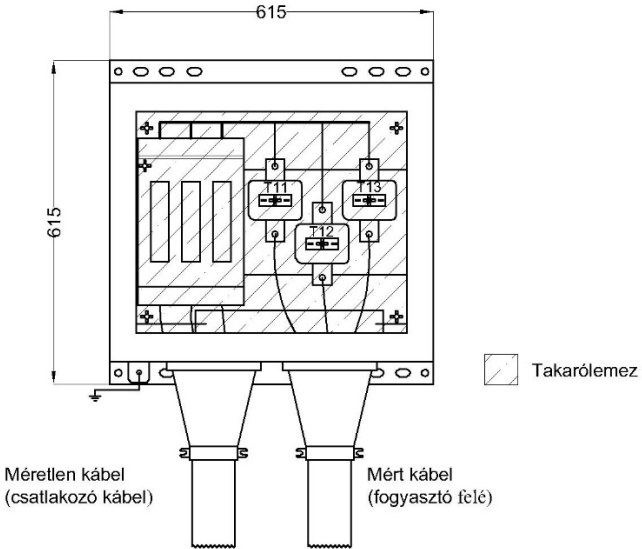
A rendszerengedélyes termék a 18/2017. (XII. 21.) MEKH rendelet alapján, az MSZ 447:2019 szabvány 311.4 pont kizárólagos őrizet követelményét biztosítja, a szekrény ajtajai egyedi zárbetétes kulcsos félfordítós zárral rendeznek. A zárópecsétkezéshez való roncsolásmentes hozzáférés csak a felhasználó tevékeny közreműködése által biztosítható.



Kiegészítések:

-

ELMŰ Hálózati Kft.; ÉMÁSZ Hálózati Kft. E.ON Dél-dunántúli Áramhálózati Zrt.; E.ON Észak-dunántúli Áramhálózati Zrt.; E.ON Tiszántúli Áramhálózati Zrt.; MVM Démmász Áramhálózati Kft.	MEE VET	BOV21.AA021(BKSZU1-100A)-Á-100A számú RENDSZERENGEDÉLY CÍMOLDAL
Kiadás: 2021.02.15.	Melléklet:	Oldalszám: 2 / 4

Rajzok, fényképek:

FÉNYKÉP (kizárólag jó minőségű):	KÖRVONALRAJZ (méretezett):
	

JÓ MINŐSÉGŰ FÉNYKÉP A BELSŐ TÉRRÉSZRŐL (mérő, vezérlő, sorozatkapocs, kismegszakító felszerelhetősége):	ELRENDEZÉSI RAJZ PLOMBÁLÁSI HELYEKKEL (kizárólag jó minőségű):
	 <p>Plombálási helyek száma [db] 1-2</p>

<p>ELMŰ Hálózati Kft.; ÉMÁSZ Hálózati Kft. E.ON Dél-dunántúli Áramhálózati Zrt.; E.ON Észak-dunántúli Áramhálózati Zrt.; E.ON Tiszántúli Áramhálózati Zrt.; MVM Démmász Áramhálózati Kft.</p>	<p>MEE VET</p>	<p>BOV21.AA021(BKSZU1-100A)-Á-100A számú RENDSZERENGEDÉLY CÍMLDIAL</p>
<p>Kiadás: 2021.02.15.</p>	<p>Melléklet:</p>	<p>Oldalszám: 3 / 4</p>

ANYAGLISTA: (Részletes anyaglista tételes megadása típusjellel, szükség esetén megjegyzéssel ellátva)

Megnevezés	db/klt	Típusjel	Megjegyzés
Szekrény	1	Sz	
Fém szerelőlap	1	Msz L	
Vízszintes szakaszoló biztosító aljzat a csatlakozó kábel fogadására	1	Sz-B-A- Cs-k	NH2 vízszintes 1p
Áramváltó	3	T1, T2, T3	100/5A, 0,5S; 1,25VA-5VA
Feszültségkör vezetékezése	1	V- Fkör	NYM-J 5*2,5 mm ² 2 m
Áramváltókör vezetékezése	3	V-Ákör	NYM-O 3*2,5 mm ² 1,25 VA-nél 1,6 m - 5 VA-nál 3 m
Vezetékezés áramváltó földelés	3	V-F	H07V-U 2,5 mm ²
Csatlakozó kábel fogadása	4	Cs-Vd	Prizma 4*35 mm ² – 4*240 mm ²
A mért kábel csatlakozása	4	Cs-Vd	V-direkta 4*35 mm ² – 4*240 mm ²
Műanyag lap takaráshoz	3	M-I	
Sorkapocs burkoló műanyag fedél	1	SBMF	

Megjegyzések:

A jóváhagyott mérési terv alapján a feszültségköri és áramváltóköri vezetékezés hossza, valamint az áramváltó teljesítménye változhat!

Az áramváltók szekunder kivezetéseire a V-Ákör és a feszültség körök indítási pontjaira a V-Fkör ereit sajtolt szemes sarus kötelemmel kerülnek bekötésre.

ELMŰ Hálózati Kft.; ÉMÁSZ Hálózati Kft. E.ON Dél-dunántúli Áramhálózati Zrt.; E.ON Észak-dunántúli Áramhálózati Zrt.; E.ON Tiszántúli Áramhálózati Zrt.; MVM Démmász Áramhálózati Kft.	MEE VET	BOV21.AA021(BKSZU1-100A)-Á-100A számú RENDSZERENGEDÉLY CÍMOLDAL
Kiadás: 2021.02.15.	Melléklet:	Oldalszám: 4 / 4