

## RENDSZERENGEDÉLY

A GYÁRTÓ / FORGALMAZÓ ÉS A TERMÉK AZONOSÍTÁSA		
1.	Gyártó	Schrack Technik Kft 1172 Budapest Vidor u. 5.
2.	Forgalmazó	Schrack Technik Kft 1172 Budapest Vidor u. 5.
3.	Termékcsoport	Direkt TCS4 (csoportos mérés)
4.	Termék megnevezés	Két felhasználási helyes M63A, egy felhasználási helyes M63A és V32A csoportos mérés modul, felületre szerelt kivitelben
5.	Gyártói típusazonosító	CS2M/1(M+V)

Nyilatkozuk, hogy fenti termék az e dokumentum elválaszthatatlan részét képező

**SCHRACK Modul csoportos fogyasztásmérőhely család dokumentáció rendszerengedélyezéshez (kiadva 2020.04.20)**

**SCHRACK Modul csoportos fogyasztásmérőhely család telepítési és kezelési útmutató (kiadva 2020.04.20)**

mellékletekben foglalt feltételek mellett áramhálózati felhasználásra műszakilag

## ALKALMAS

6.	Rendszerengedély azonosító	SCH20.t006(CS2M/1[M+V])-K-2(M63A)-1(M63A-V32A)
7.	Kiadás alapja	MS-09-12-v08 Fogyasztásmérőhely tokozatok, szekrények direkt, azaz közvetlen csatlakozású méréssel rendelkező felhasználók részére
8.	Érvényesség kezdete	2021.02.01.
9.	Érvényesség lejárta	Visszavonásig
10.	Területi érvényesség	ELMŰ Hálózati Kft.; ÉMÁSZ Hálózati Kft.; E.ON Dél-dunántúli Áramhálózati Zrt.; E.ON Észak-dunántúli Áramhálózati Zrt.; E.ON Tiszántúli Áramhálózati Zrt.; MVM Démász Áramhálózati Kft

A termék műszaki tartalmát érintő bármilyen változásról a Gyártó / Forgalmazó köteles tájékoztatni a Rendszerengedélyt kiadó szervezeteket! Minősített esetben (megváltozott műszaki tartalom, minőségi probléma) a rendszerengedély visszavonható. A rendszerengedélyes termék eleget tesz a 18/2017. (XII. 21.) MEKH rendelet alapján, az MSZ 447:2019 szabvány 311.4 pont kizárólagos őrizet biztosítása érdekében elvárt követelményének, alkalmas az engedélyesi funkcionális szempontok kielégítésére. A műszaki felelősség a gyártóé.

ELMŰ Hálózati Kft. ÉMÁSZ Hálózati Kft.	<b>Simon Krisztián</b> Méréstechnikai és mérőellenőrzési osztályvezető	
	<b>Kóczyán István</b> Méréstechnikai csoportvezető	
MVM Démász Áramhálózati Kft (Csoportos mérőhelyek)	<b>Hajdú-Benkő Zoltán</b> Innovációs és technológiai osztályvezető	
	<b>Bodrogi István</b> Hálózattechnológiai szakterületvezető	
E.ON Dél-dunántúli Áramhálózati Zrt. E.ON Észak-dunántúli Áramhálózati Zrt. E.ON Tiszántúli Áramhálózati Zrt.	<b>Décseiné Giczi Katalin</b> Áramhálózati vezető	
	<b>Kovács Attila Zoltán</b> Méréstechnológiai szakreferens	
MEE VET	<b>Kovács László</b> MEE VET elnök	

ELMŰ Hálózati Kft.; ÉMÁSZ Hálózati Kft. E.ON Dél-dunántúli Áramhálózati Zrt.; E.ON Észak-dunántúli Áramhálózati Zrt.; E.ON Tiszántúli Áramhálózati Zrt.; MVM Hálózat	MEE VET	SCH20.t006(CS2M/1[M+V])-K-2(M63A)-1(M63A-V32A) számú RENDSZERENGEDÉLY CÍMOLDAL
Kiadás: 2021.02.01	Melléklet: 2 db	Oldalszám: 1 / 4

**A rendszerengedélyes termék műszaki adatlapja:**

11.	Termékcsoport	Direkt TCS4 (csoportos mérés)
12.	Típus	Modul
13.	Modularitás	Rendszerengedélyes modul elemek opció nélkül
14.	Árszabás 1 és max. áramerőssége (Mindennapszaki)	M63A (Mindennapszaki 3 x 63A-ig)
15.	Árszabás 2 és max. áramerőssége (Vezérelt)	V32A (Vezérelt 3 x 32A-ig)
16.	Árszabás 3 és max. áramerőssége (H vagy Geo tarifa)	Hv32A (Vezérelt H tarifa 3 x 32A-ig)
17.	Árszabás 4 és max. áramerőssége (Autótöltő)	M63A (Mindennapszaki 3 x 63A-ig)
18.	Árszabás 5 és max. áramerőssége (Inverter)	M63A (Mindennapszaki 3 x 63A-ig)
19.	Mérőhelyek száma:	3
20.	Alkalmazás	Beltéri (B)
21.	Csatlakozás módja	Földkábel (F)
22.	Elhelyezés	Felületre szerelt (F)
23.	Védővezető rendszere méretlen, mért	TN-S
24.	Érintésvédelmi osztály	I. osztály
25.	Fogadott méretlen vezeték max. keresztmetszete	70 mm <sup>2</sup>
26.	Elmenő mért vezeték max. keresztmetszete	25 mm <sup>2</sup>
27.	Opcionális elemek a méretlen részben	-
28.	Opcionális elemek a mért részben	-
29.	Méret	Magasság 1485 mm x Szélesség 752 mm x Mélység 298 mm
30.	Névleges feszültség	3 x 230 V / 400 V
31.	Névleges frekvencia	50 Hz
32.	Zárlati szilárdság (Icw, Ipk, Icc)	Icc=25kA külső SCPD max. 200A gL/gG
33.	Lökőfeszültség állóság	6 kV
34.	Környezeti hőmérséklet	Max. +40°C, 24 órás átlag max. +35°C / min. -5°C
35.	Légnedvességi feltételek	Relatív páratartalom max. 50% / +40°C
36.	UV állóság	Beltéri, MSZ EN 61439-1 10.2.4. szerint vizsgálat nem szükséges
37.	IP védettség	IP44
38.	Ütésállóság	IK08
39.	Szekrény anyaga	Horganyzott fém vázszerkezet és ajtó porszórt festéssel, műanyag szerelő- és homloklapok, edzett üveg betekintő ablak
40.	Korrózióállóság (fém szekrények esetén)	„A” szigorúsági fokozatú vizsgálatnak megfelel

**Megjegyzések:**

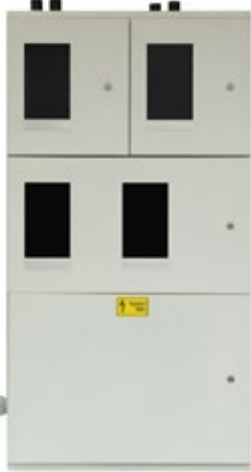
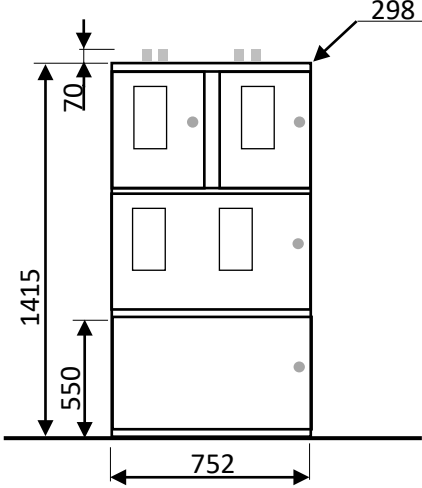
A rendszerengedélyes termék a 18/2017. (XII. 21.) MEKH rendelet alapján, az MSZ 447:2019 szabvány 311.4 pont kizárólagos őrizet követelményét biztosítja, a szekrény ajtajai egyedi zárbetétes kulcsos félfordítós zárral rendelkeznek. A zárópecsétekhez való roncsolásmentes hozzáférés csak a felhasználó tevékeny közreműködése által biztosítható.


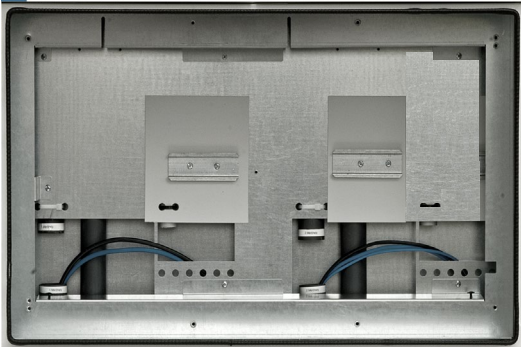

**Kiegészítések:**

-

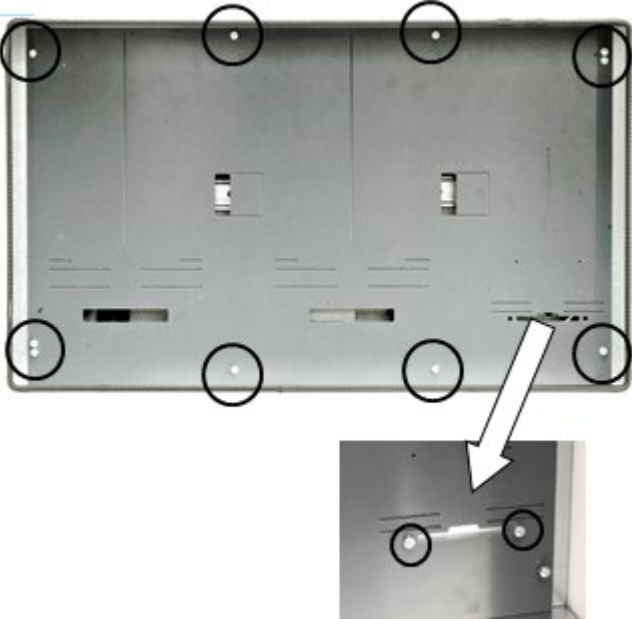
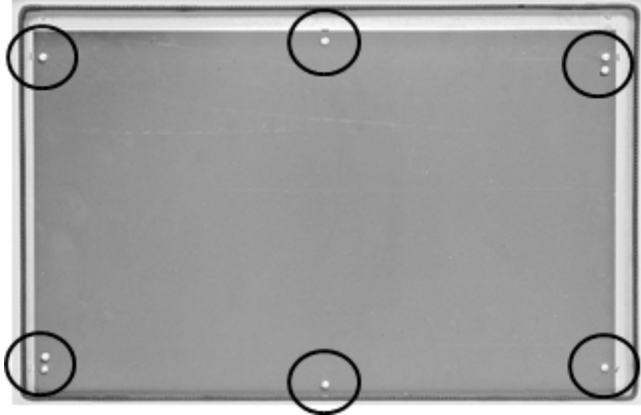
ELMŰ Hálózati Kft.; ÉMÁSZ Hálózati Kft. E.ON Dél-dunántúli Áramhálózati Zrt.; E.ON Észak-dunántúli Áramhálózati Zrt.; E.ON Tiszántúli Áramhálózati Zrt.; MVM Hálózat	MEE VET	SCH20.t006(CS2M/1[M+V])-K-2(M63A)-1(M63A-V32A) számú RENDSZERENGEDÉLY CÍMOLDAL
Kiadás: 2021.02.01	Melléklet: 2 db	Oldalszám: 2 / 4

**Rajzok, fényképek:**

FÉNYKÉP:	KÖRVONALRAJZ:
	

FÉNYKÉP A BELSŐ TÉRRÉSZRŐL (kismegszakító felszerelhetősége):	FÉNYKÉP PLOMBÁLÁSI HELYEKKEL, M MÉRÉSI TÉRRÉSZ (mérő felszerelhetősége):
<p>M mérési térrész:</p>  <p>M+V mérési térrész</p> 	 <p>Plombálási helyek száma [db]   4</p>

<p>ELMŰ Hálózati Kft.; ÉMÁSZ Hálózati Kft. E.ON Dél-dunántúli Áramhálózati Zrt.; E.ON Észak-dunántúli Áramhálózati Zrt.; E.ON Tiszántúli Áramhálózati Zrt.; MVM Hálózat</p>	<p>MEE VET</p>	<p>SCH20.t006(CS2M/1[M+V])-K-2(M63A)-1(M63A-V32A) számú RENDSZERENGEDÉLY CÍMOLDAL</p>
<p>Kiadás: 2021.02.01</p>	<p>Melléklet: 2 db</p>	<p>Oldalszám: 3 / 4</p>

FÉNYKÉP PLOMBÁLÁSI HELYEKKEL, M+V MÉRÉSI TÉRRESZ (mérő, vezérlő felszerelhetősége):		FÉNYKÉP PLOMBÁLÁSI HELYEKKEL, CSATLAKOZÓ TÉRRESZ:	
			
Plombálási helyek száma [db]	8 + 2, ha nincs vezérlő készülék	Plombálási helyek száma [db]	6

**ANYAGLISTA:**

Megnevezés	db	Típusjel	Megjegyzés
Szekrény	1	HUCS2M1MV	10mm <sup>2</sup> belső vezetékvezéssel
Szerelőlap	1	HUMSZLAPMV	1 vagy 3 fázisú mérőkhöz
Szerelőlap	2	HUMSZLAP	1 vagy 3 fázisú mérőkhöz
Csatlakozó blokk	3	IKB01035	fogyasztásmérőhelyek fázis vezetőihez
Csatlakozó blokk	2	IKB01035N	fogyasztásmérőhelyek N vezetőihez
Csatlakozó blokk	1	IKB01035PE	fogyasztásmérőhelyek PE vezetőihez
Alu/réz vezeték összekötő kapocs	3	IKA21316 vagy IKA21416	felszálló fővezeték fázis vezetőihez
Alu/réz vezeték összekötő kapocs	1	IKA21326 vagy IKA21426	felszálló fővezeték N vezetőjéhez
Alu/réz vezeték összekötő kapocs	1	IKA21336 vagy IKA21436	felszálló fővezeték PE vezetőjéhez
Tömszelence			lásd külön táblázatokban

**Megjegyzések:**

Beköthető felszálló fővezeték a beépített összekötő kapocstól függően:  
5x16mm<sup>2</sup> - 5x50mm<sup>2</sup> vagy 5x16mm<sup>2</sup> - 5x70mm<sup>2</sup>

ELMŰ Hálózati Kft.; ÉMÁSZ Hálózati Kft. E.ON Dél-dunántúli Áramhálózati Zrt.; E.ON Észak-dunántúli Áramhálózati Zrt.; E.ON Tiszántúli Áramhálózati Zrt.; MVM Hálózat	MEE VET	SCH20.t006(CS2M/1[M+V])-K-2(M63A)-1(M63A-V32A) számú RENDSZERENGEDÉLY CÍMOLDAL
Kiadás: 2021.02.01	Melléklet: 2 db	Oldalszám: 4 / 4